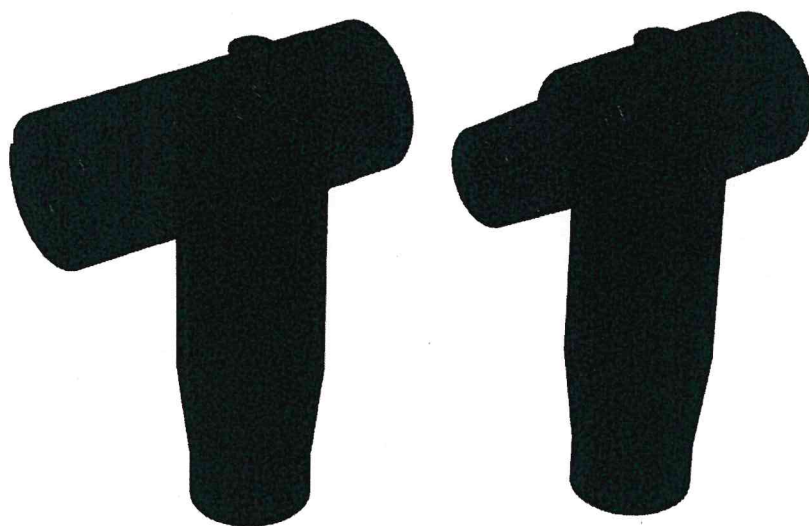
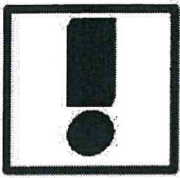


**Адаптеры Изоляционные Т-образные  
Серии АИТ(Э)  
на напряжение 10, 20 кВ  
для ячеек РУ с бушингами типа С**



**Инструкция по монтажу**



**Внимание:** Данное изделие может устанавливать только квалифицированный персонал в области работы с током высокого напряжения и в соответствии с данной инструкцией по монтажу. Данная инструкция не заменяет правила работы с током высокого напряжения и правила техники безопасности. Перед началом работы должна быть проверена полная комплектация и качество деталей.

Соблюдайте руководства по эксплуатации инструментов и вспомогательных средств! Соблюдайте правила техники безопасности!

Данная инструкция по монтажу разработана для медно-экранированных кабелей со сплошным экструдированным проводящим внешним слоем. Для других типов кабелей просим подать заявку на дополнительные инструкции или материалы. Просьба обращать внимание на информацию указанную в дополнительных листах.

### Содержимое упаковки

3x

Корпус адаптера



1x

Уплотнительная лента



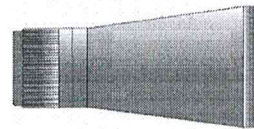
3x

Кабельный наконечник



1x

Монтажная паста



3x

Установочный винт M16/M12



1x

Инструкция по монтажу



3x

Пружинная шайба



3x Экранная  
крышка



1x

Перчатка



3x

Гайка M12



3x

Задняя изоляционная  
втулка



3x

Обезжиривающие  
салфетки

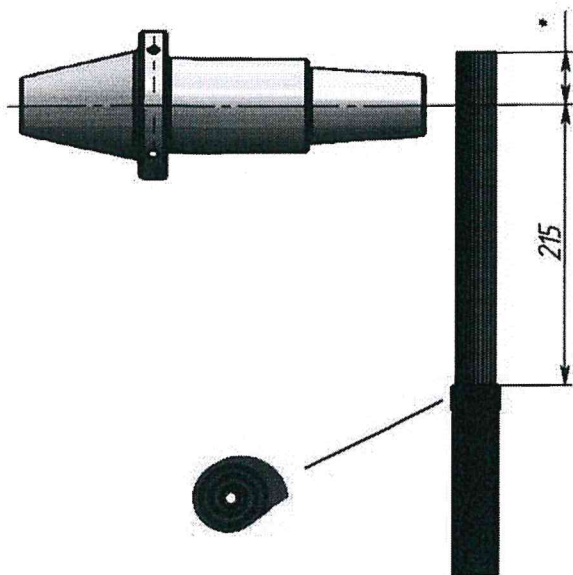


3x

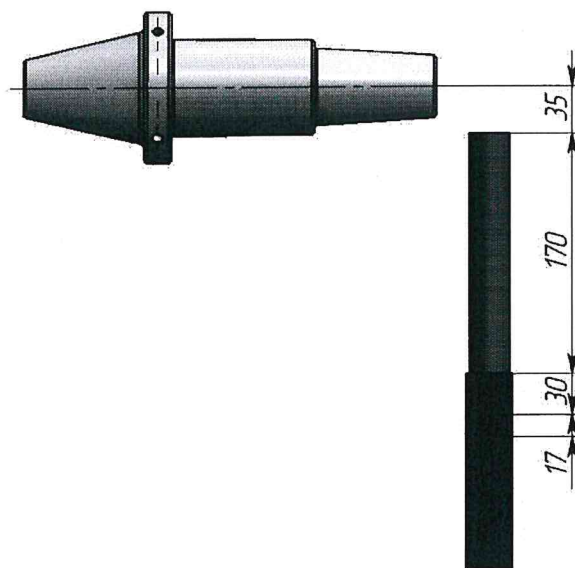
Кабельный редуктор



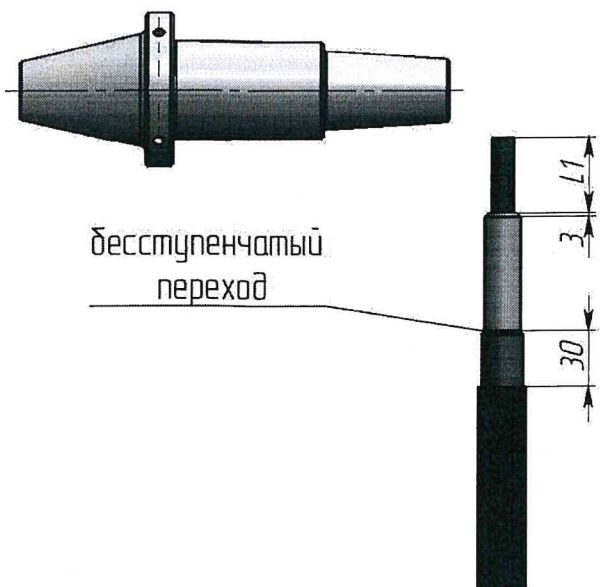
1. Закрепить кабель, как показано на рисунке. Снять наружную оболочку кабеля. Необходимо соблюсти избыточную длину кабеля для соединения проволочного экрана. Обрезать медно-экранированную спираль на конце наружной оболочки. Края не должны выступать за наружную оболочку. Очистить конец наружной оболочки и наложить слой уплотнительной ленты без напуска и соединить концы ленты.



2. Отогнуть назад экранирующие проволоки на наружную оболочку кабеля, уложить проволоки по одной параллельно друг другу и закрепить их клейкой лентой, как показано на рисунке. Отрезать избыточную длину кабеля.



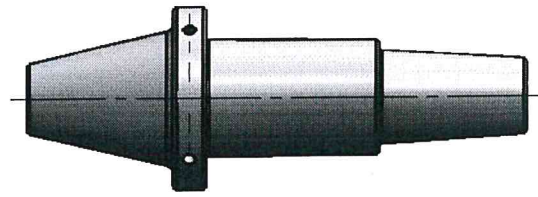
\* - Избыточная длина кабеля для соединения проволочного экрана



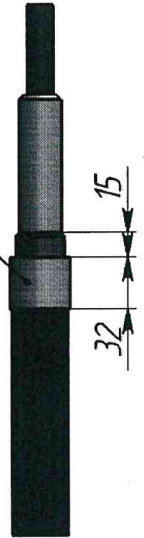
3. Снять проводящую оболочку из сажевой бумаги с помощью устройства для снятия внешней оболочки кабеля, удалить сплошной экструдированный проводящий внешний слой, как показано на рисунке. Затем удалить изоляцию жилы.

Тип наконечника	Прессовый кабельный наконечник	Винтовой кабельный наконечник
L1	Глубина расточки кабельного наконечника +5мм.	Глубина расточки кабельного наконечника

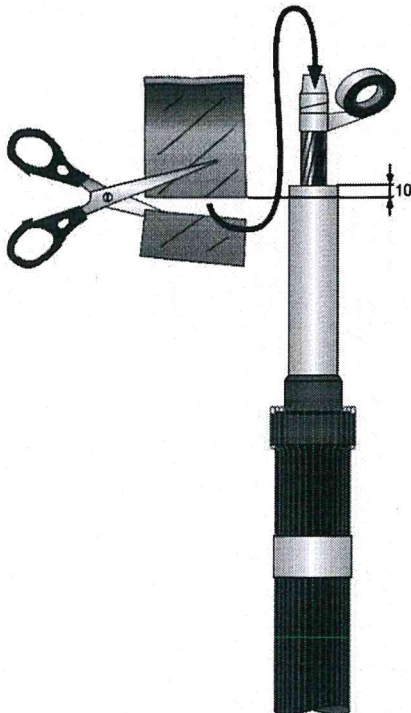
4. Наложить слой уплотнительной ленты без напуска толщиной 2-3 мм (4-6 оборотов) и соединить концы ленты.



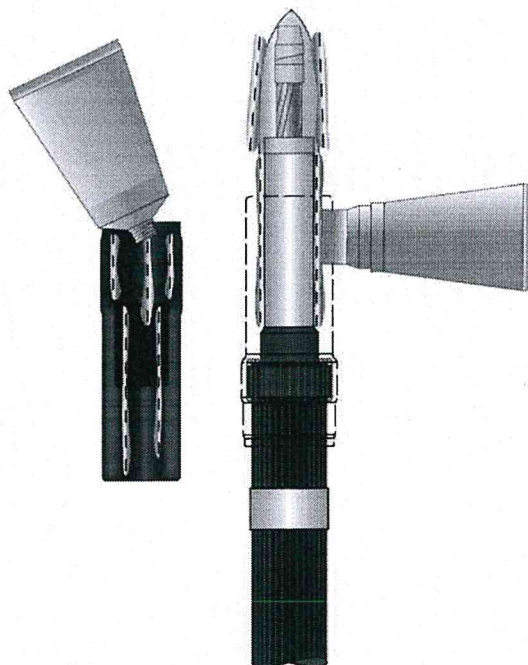
Слой уплотнительной ленты  
 $S=2-3$  мм (4-6 оборотов)



5. Для установки концевой гильзы отрезать защитный пакет на заданную длину и надеть на проводник.

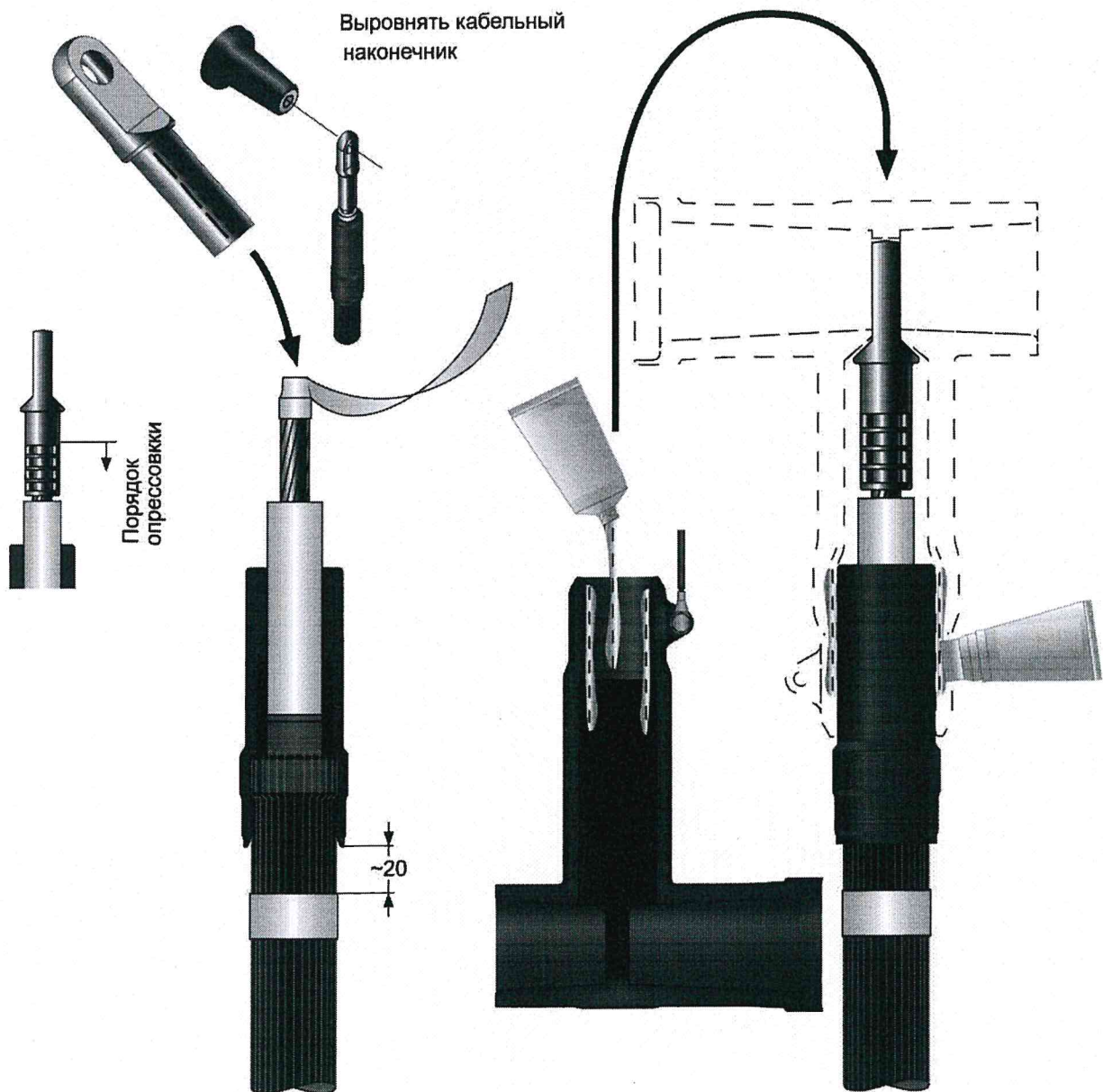


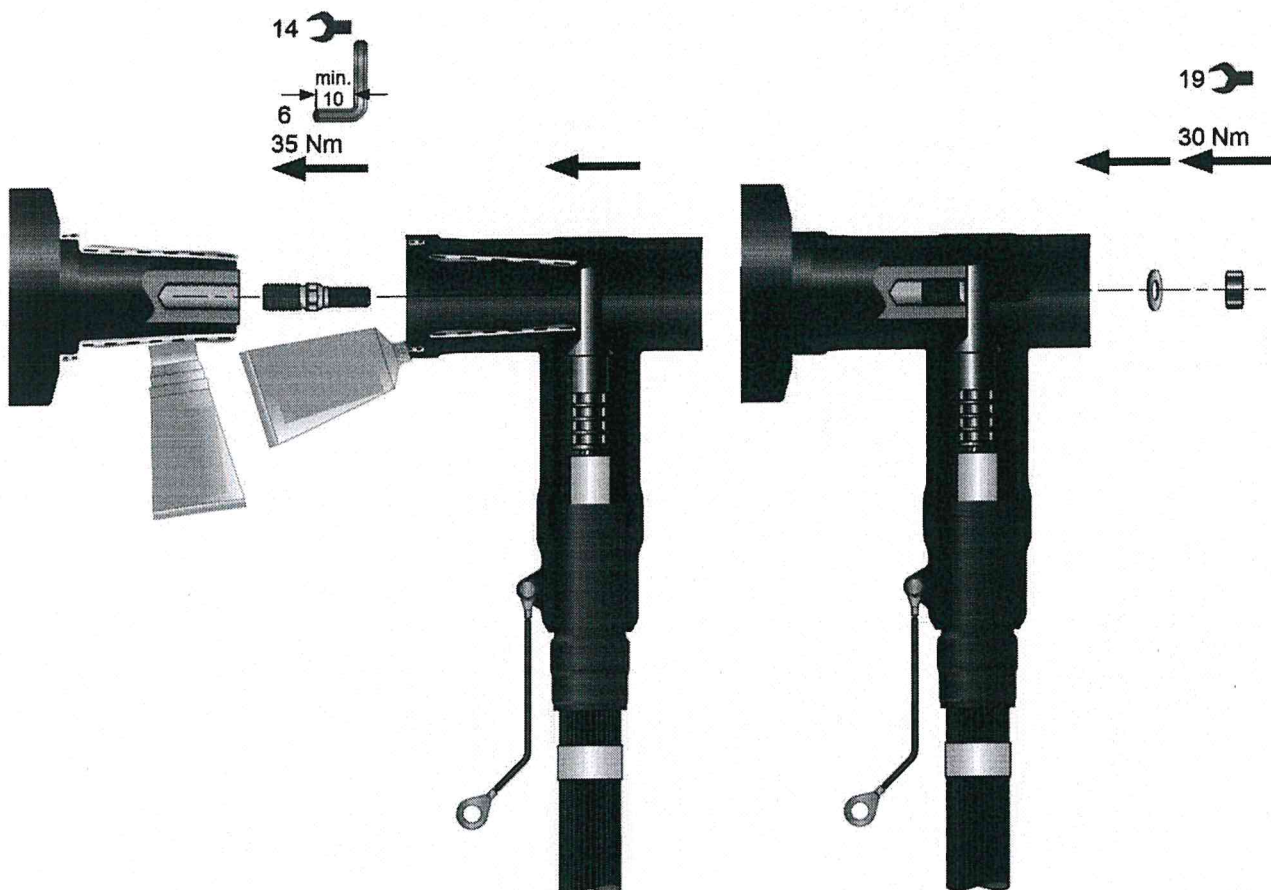
6. Нанести монтажную пасту на внутреннюю поверхность кабельного редуктора, на защитный пакет и изоляцию жилы. Плавко и без остановок надеть кабельный редуктор на изоляцию жилы, до стыковки внутренних краевых выступов редуктора с уплотнительной лентой. Удалить защитную намотку и защитный пакет.



7. Снимите защитную ленту. До упора надеть кабельный наконечник на проводник, выровнять и запрессовать сверху вниз. Удалить заусеницы и вытекшую смазку. Очистить изоляцию жилы и кабельный наконечник с помощью салфеток.

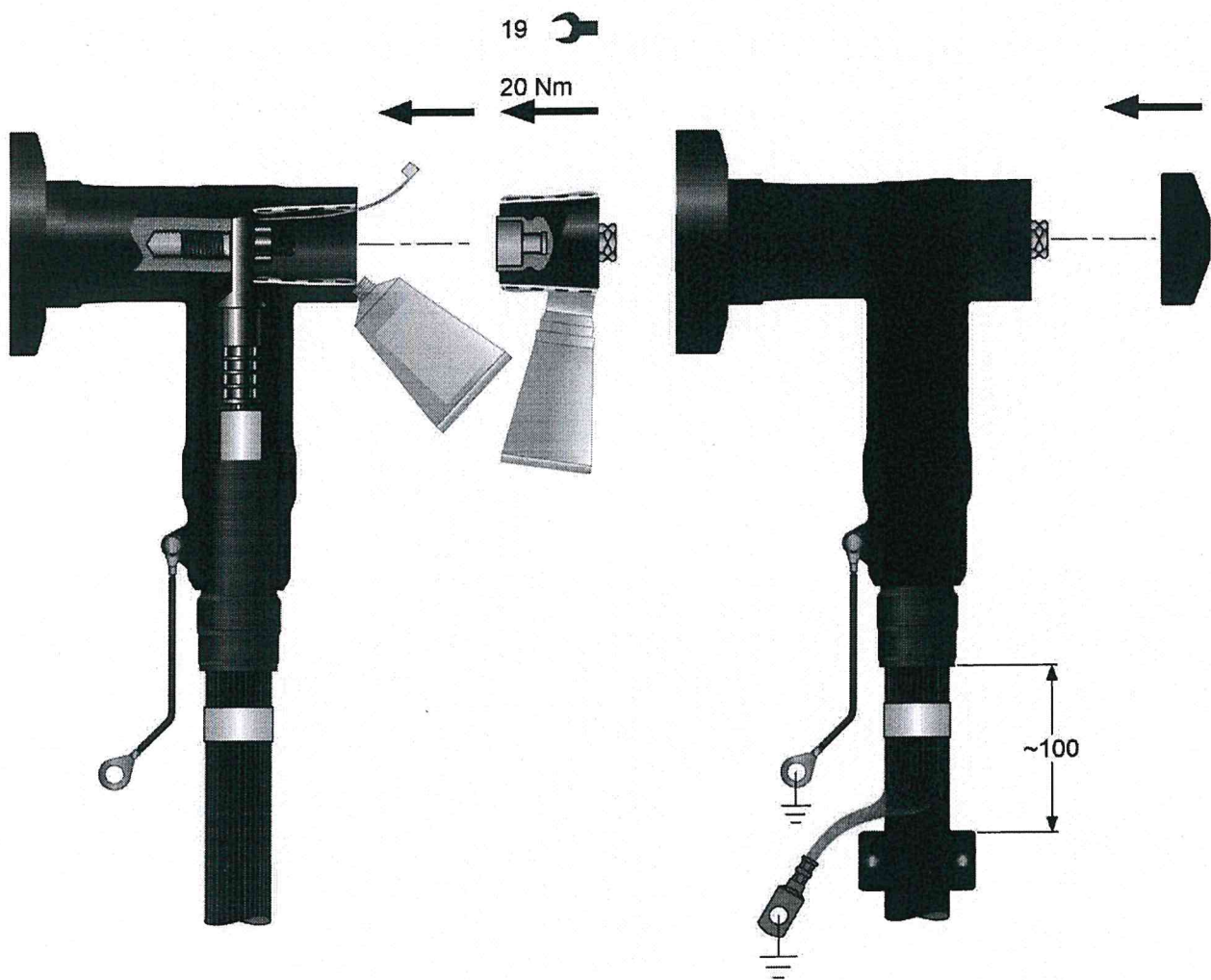
8. Равномерно нанести монтажную пасту на внутреннюю поверхность корпуса адаптера и на наружную часть концевой гильзы.





9. Ввинтить установочный винт до упора, соблюдать крутящий момент. Тщательно очистить внутреннюю поверхность корпуса адаптера и часть для подключения внешнего устройства с помощью салфеток и равномерно нанести монтажную пасту. Надвинуть корпус адаптера на часть для подключения внешнего устройства.

10. Закрепить корпус адаптера с помощью пружинной шайбы и гайки, соблюдать крутящий момент.



11. Очистить внутреннюю поверхность корпуса адаптера и заднюю изоляционную втулку и равномерно нанести монтажную пасту. Для выпуска воздуха вдавить заднюю изоляционную втулку вместе с кабельной стяжкой в штекер и завинтить. Перед предпоследним оборотом снова вынуть кабельную стяжку. Соблюдать крутящий момент.

12. Надеть экранную крышку на корпус адаптера. Присоединить провода заземления.